

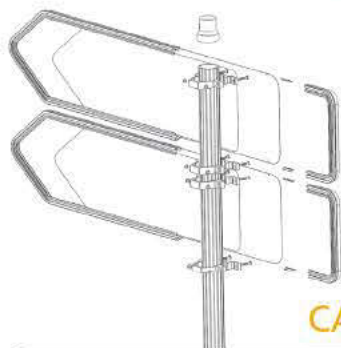
Dx3[®] City

Nueva Gama. Señalización direccional urbana por excelencia, en versión cajón cerrado.

DISEÑO Y OPCIONES DE ACABADO PREMIUM

CARACTERÍSTICAS

CE
ORGANISMO NOTIFICADO: 1035
13 N° 1035-CPR-ES045756-A
EN 12899-1:2007



Material del sustrato	Perfil 100% aluminio - chapa delantera aluminizada, espesor de 0,8 mm ó aluminio, espesor 2 mm - chapa trasera en aluminio anodizado mate, espesor de 1 mm.
Sistema de fijación	Mediante abrazaderas City a postes cilíndricos de aluminio de Ø76 o 90 mm.
Acabado	Lámina retrorreflectante de nivel 1, 2 ó 3.
Opciones	- Junta perimetral de PVC de 3 mm disponible en 6 colores: rojo, azul, amarillo, negro, verde y blanco. - Protección de la cara delantera mediante lámina anti-graffiti y anti-UV. - Lacado multicolor de cada elemento constitutivo de la señal, con 20 opciones de lacado HR y 4 lacados Premium.
Normativa de referencia	Producto desarrollado de acuerdo con la norma UNE-EN 12899-1.

Dimensiones estándares	Longitud (mm)						
	800	1000	1300	1450	1600	1900	2200
Altura (mm)							
250	X	X	X	X	X		
300	X	X	X	X	X	X	
400		X	X	X	X	X	X
500			X	X	X	X	X

Otras medidas, consultar.

PUNTOS FUERTES DEL Dx3® CITY

Sistema de fijación universal

Mediante alu-railes y abrazaderas, compatibles con postes cilíndricos de aluminio de Ø76 o 90 mm. Posibilidad de ajuste lateral de la señal en su soporte.



Abrazaderas City

Disponibles en postes de Ø76 o 90 mm.

Múltiples opciones de personalización

- 20 opciones de acabados en lacado de alta resistencia (HR)*.



* Ver nuestra gama RAL (p. 100)

- 4 opciones de acabados en lacado Premium (pinturas arquitecturales con efectos de colores y texturas).

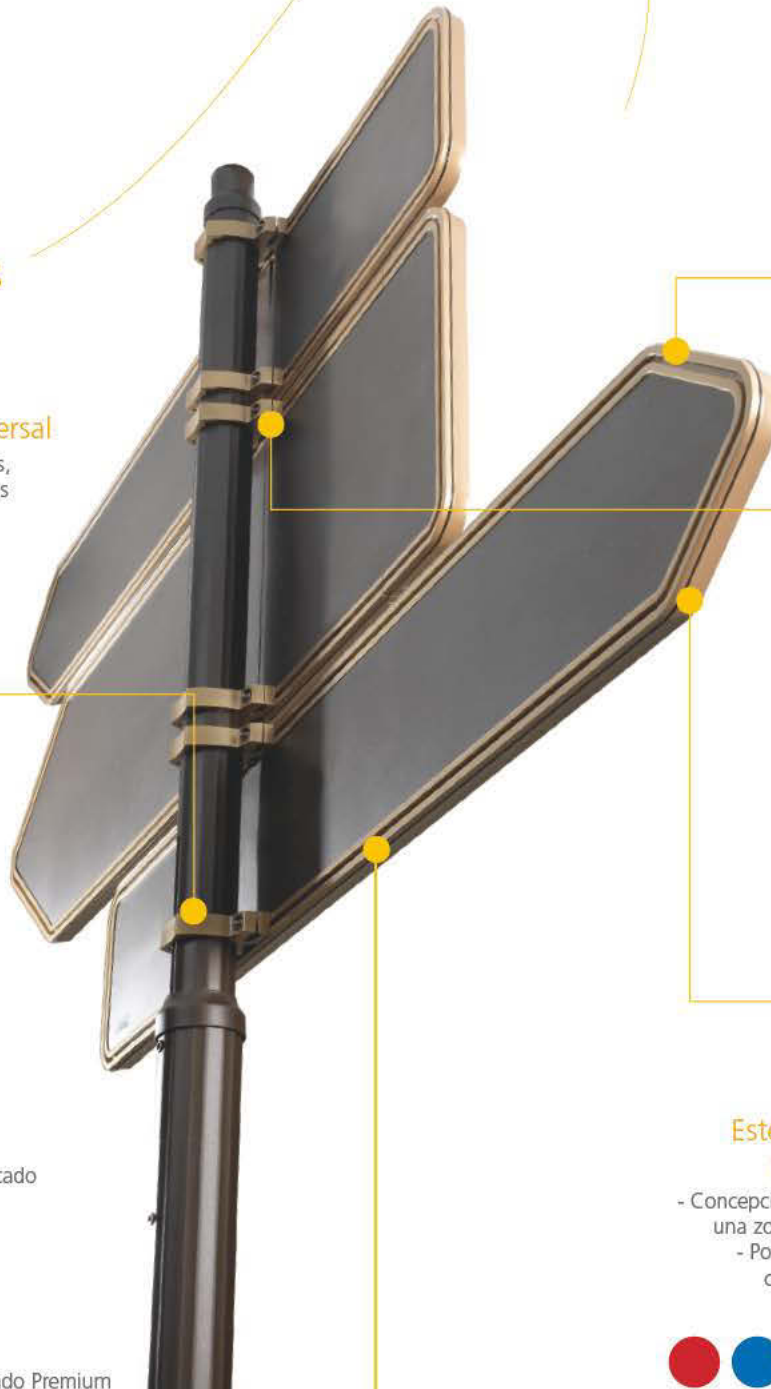


Forja Plata Oro Bronce



Desarrollo sostenible

El aluminio es 100 % reciclable, con una aportación energética mínima y sin emisión de gases contaminantes.



Concepción de tipo cajón cerrado.



Tornillería City

Para un fácil montaje.



Estética única para una visibilidad reforzada

- Concepción asimétrica del perfil con una zona de contraste perimetral.
- Posibilidad de personalización con junta perimetral de PVC disponible en 6 colores.



Extrema robustez

- Alu-rail incorporado en el diseño del propio perfil: garantía de durabilidad y robustez.
- Chapas delanteras y traseras ensambladas dentro del perfil perimetral de triple borde.